

# ULTRASONIC TRANSDUCERS

## 超音波機器用振動子



## 公司簡介

加厚股份有限公司 (INCREASE-MORE CO., LTD) 成立於1983年是台灣專業的超音波振動子 (Ultrasonic Transducer) 製造廠商及日本JFE鐵粉芯(Ferrite Core)進口代理商,我們提供高品質、合理價格、迅速交貨之優質服務,一向堅持產品品質與價值並深得客戶的信賴與支持。



### 產品內容:

#### ■ 超音波振動子(採用日本 FUJI 壓電陶瓷片)

超音波洗淨機用振動子 - IM的BLT振動子/換能器適用於必須產生強大音波的  
超音波清洗設備

產品型號: 28KHZ, 40KHZ, 50KHZ, 103KHZ, 125KHZ, 132KHZ, 155KHZ

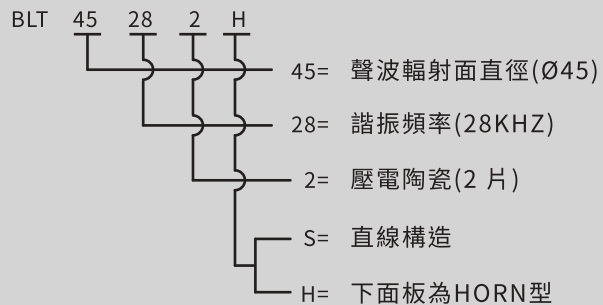
#### ■ 鐵粉芯(Ferrite Cores)-高頻變壓器及 CHOKE 使用之鐵粉芯

產品項目: TORODIAL CORES, EE, EI, EER, UUR CORES

# BLT 45282H 超音波振動子/換能器



## 產品型號



## 產品特色

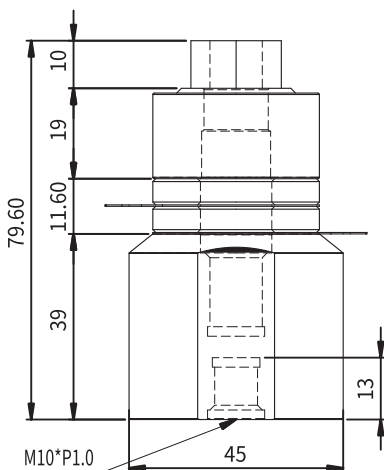
- 高機械性能、高振幅和優異的電聲波轉換效率
- 壓電材料可提供高頻率的振動
- 壓電陶瓷有較寬的溫度容許範圍，線性振幅放大
- 螺栓固定安裝快速、簡便，可靠性佳
- 穩定性高，使用壽命長

## 標準型號規格

ITEM TYPE	共振頻率	導納值	靜電容量	阻抗	最大功率
BLT 45282H	28.2±0.5 KHZ	100ms ↑	4000pF±5%	≤10Ω	75 W

## 頻率分級

TYPE	RANK (KHZ)				
	A	B	C	D	E
BLT 45282H	27.70 - 27.90	27.91 - 28.10	28.11 - 28.30	28.31 - 28.50	28.51 - 28.70



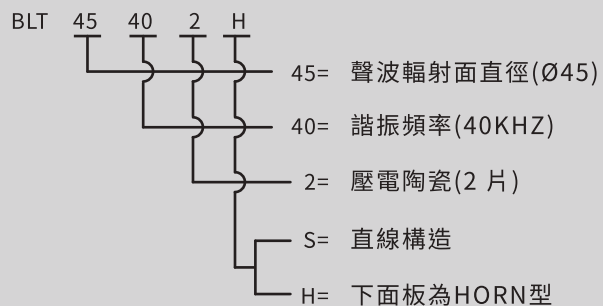
零件對照表		
NO.	品名	數量
1	螺帽	1
2	上面板	1
3	螺桿	1
4	陶磁片	2
5	電極板	2
6	下面板	1

電氣特性			
項目	單位	規格	備註
共振頻率	KHZ	28.2±0.5	自由導納測定裝置在空氣中，無負荷狀態下測定電壓10V
自由導納	Mu	100以上	
靜電容量	PF	4000±5%	周波數1KHZ
絕緣電阻 IR	MΩ	3X10 <sup>10</sup> 以上	DC 1000V

# BLT 45402H 超音波振動子/換能器



## 產品型號



## 產品特色

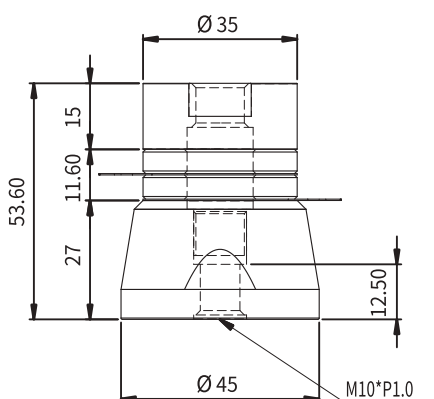
- 高機械性能、高振幅和優異的電聲波轉換效率
- 壓電材料可提供高頻率的振動
- 壓電陶瓷有較寬的溫度容許範圍，線性振幅放大
- 螺栓固定安裝快速、簡便，可靠性佳
- 穩定性高，使用壽命長

## 標準型號規格

ITEM TYPE	共振頻率	導納值	靜電容量	阻抗	最大功率
BLT 45402H	40±1.0 KHZ	100ms ↑	4000pF±5%	≤10Ω	75 W

## 頻率分級

TYPE	RANK (KHZ)				
	A	B	C	D	E
BLT 45402H	39.00 - 39.20	39.21 - 39.40	39.41 - 39.60	39.61 - 39.80	39.81 - 40.00



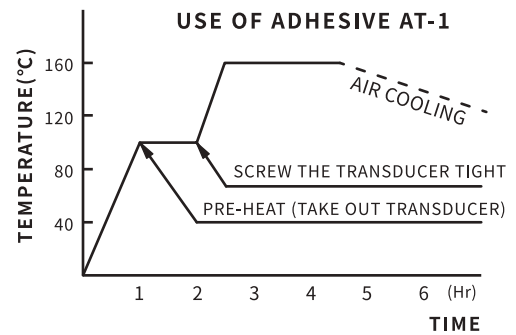
零件對照表		
NO.	品名	數量
1	上面板	1
2	螺桿	1
3	陶磁片	2
4	電極板	2
5	下面板	1

電氣特性			
項目	單位	規格	備註
共振頻率	KHZ	40±1.0	自由導納測定裝置在空氣中，無負荷狀態下測定電壓10Vp-p
自由導納	Mu	100以上	
靜電容量	PF	4000±5%	周波數1KHZ
絕緣電阻 IR	MΩ	3X10 <sup>10</sup> 以上	DC 1000V



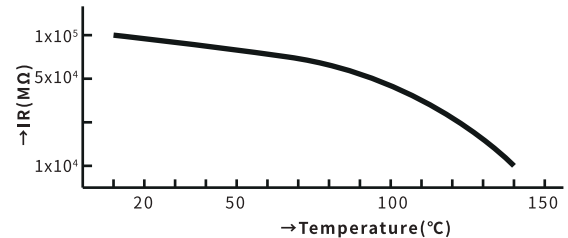
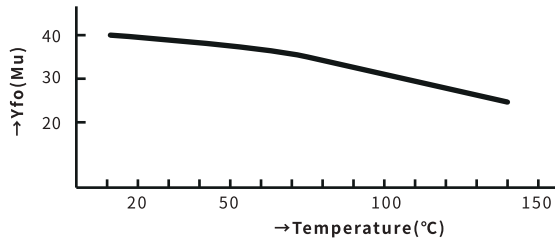
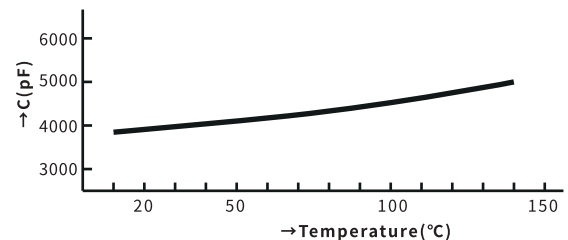
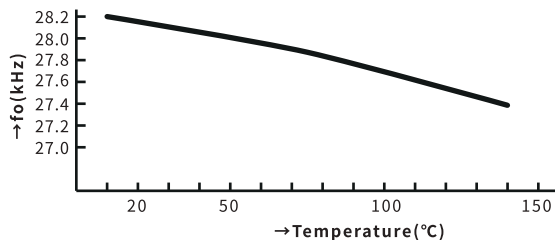
## 應用注意事項

- 清洗溶劑的安全溫度範圍為30°C-100°C
- 使用AT-1粘合劑的操作溫度如圖示
- 換能器和連接螺絲的安裝垂直角度必須 4/1000以下
- 轉換效能與正確扭力值付鎖、正確的安裝是息息相關的
- 不要掉落任何金屬在陶瓷上以避免短路，並注意R角距離必須大於3mm



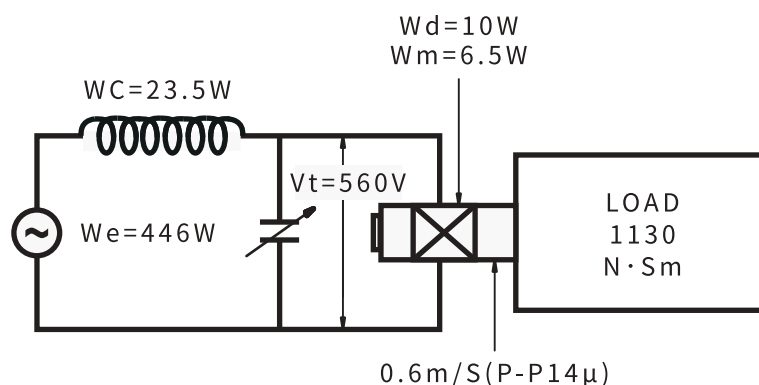
## 振動子/ 溫度特性

(EX: BLT 45282H)

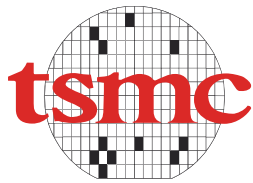


## 振動子/ 換能器測試

- 換能器高溫和負載測試驅動器可能會導致壓電陶瓷片損壞並影響耐久性
- 測試電路如下圖所示
- 工作溫度的安全範圍是低於70°C，必要時必須使用冷卻系統來保持溫度



# 產品銷售區域及產業鏈



台灣積體電路製造股份有限公司  
Taiwan Semiconductor Manufacturing Company, Ltd.



Mercedes-Benz

LARGAN™

wistron



FOXCONN

INNOLUX





珺秣股份有限公司  
加厚股份有限公司  
INCREASE-MORE CO., LTD

地址: 台北市南港區松河街386號7樓

電話: 886-2-27831616

傳真: 886-2-27863871

網址: [www.increase-more.com](http://www.increase-more.com)

郵箱: [im@increase-more.com](mailto:im@increase-more.com)

